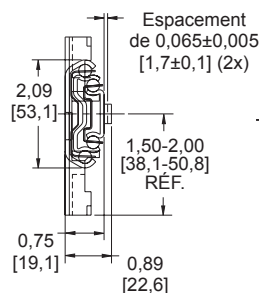
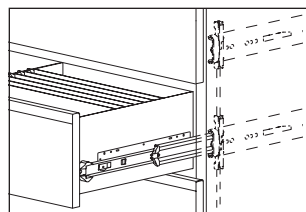


Accuride®

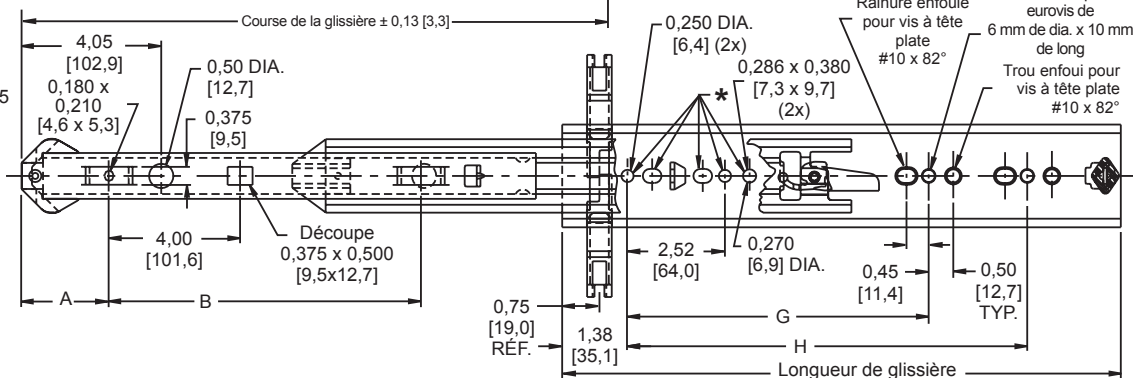
Glissière à interverrouillage MODÈLE 3641 Glissière d'accompagnement MODÈLE 3642

UTILISATIONS : Pour les classeurs latéraux et les placards pour usage industriel quand un système d'interverrouillage/anti-basculement est nécessaire. Pour les hauteurs de tiroir supérieures à 3,5 po. **Ce produit est protégé par des brevets des États-Unis (5 757 109), (6 296 332) et d'autres pays émis ou en instance.**

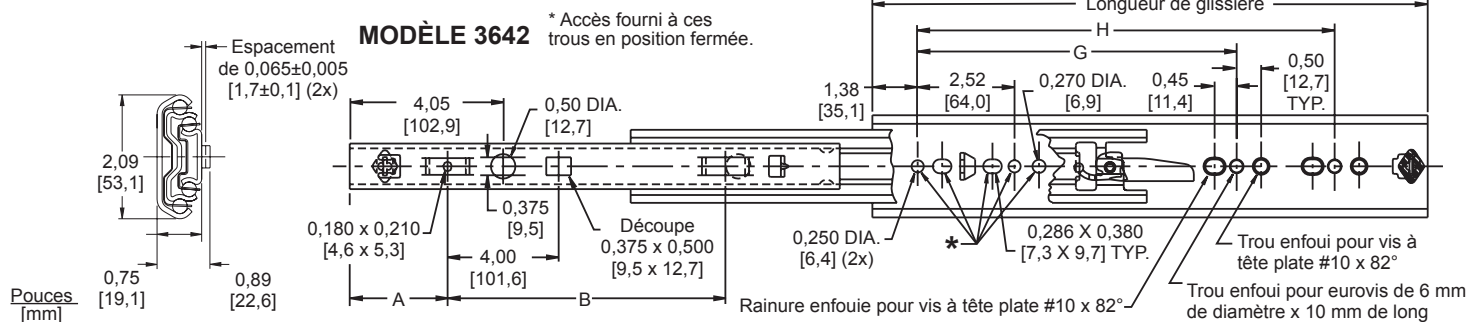
Système d'interverrouillage à triangle pour 180 lbs. [82 kg] de capacité



MODÈLE 3641



MODÈLE 3642



* Accès fourni à ces trous en position fermée.

Finition	Revêtement électrozingué brillant (C) ou zinc noir (CB) disponible
Longueur	Longueurs égales 14 po.– 28 po., plus longueurs égales 17 po. [353 mm–709 mm, plus 429 mm]
Course	Voir le tableau
Hauteur	2,09 po. [53,1 mm] (glissière uniquement) ; Espacement minimal de 3,50 po. ± 0,010 [88,9 mm ± 0,25] entre les lignes centrales de glissière
Charge	180 lbs. [82 kg] par paire*
Espace latéral	0,89 po. (+0,030/-0,000) [22,6 mm (+0,76/-0,00)]
Montage	Meuble : Vis pour montage traditionnel (vis à tête plate #10) ou euro système de 32 mm Tiroir : Ferrure d'adaptation (vis #8)
Quincaillerie	Vis à tête plate #10 x 82° ou eurovis de 6 mm de diamètre et 10 mm de long
Aussi	Déverrouiller en utilisant la ferrure d'adaptation du tiroir. Séquençage de verrouillage, ouverture et fermeture silencieuses, cliquet d'arrêt

* Charge nominale pour une glissière de 18 po. sur un tiroir large de 42 po. manœuvré 75 000 fois.

Numéro de référence	Longueur de glissière	Course de glissière	Poche A	Poche B	Trou G	Trou H
3641-14	13,90	14,00	1,80	8,50	8,82	-
3642-14	[353]	[356]	[45,7]	[215,9]	[224,0]	
3641-16	15,90	17,00	1,80	10,50	8,82	12,60
3642-16	[404]	[432]	[45,7]	[266,7]	[224,0]	[320,0]
3641-17	16,90	18,00	1,80	10,50	8,82	12,60
3642-17	[429]	[457]	[45,7]	[266,7]	[224,0]	[320,0]
3641-18	17,90	19,00	1,80	10,50	8,82	13,86
3642-18	[455]	[483]	[45,7]	[266,7]	[224,0]	[352,0]
3641-20	19,90	21,00	2,80	10,50	8,82	16,38
3642-20	[505]	[533]	[71,1]	[266,7]	[224,0]	[416,0]
3641-22	21,90	23,00	2,80	12,50	12,60	16,38
3642-22	[556]	[584]	[71,1]	[317,5]	[320,0]	[416,0]
3641-24	23,90	25,00	2,80	12,50	12,60	18,90
3642-24	[607]	[635]	[71,1]	[317,5]	[320,0]	[480,0]
3641-26	25,90	27,00	2,80	15,50	12,60	21,42
3642-26	[658]	[686]	[71,1]	[393,7]	[320,0]	[544,0]
3641-28	27,90	29,00	2,80	15,50	12,60	23,94
3642-28	[709]	[737]	[71,1]	[393,7]	[320,0]	[608,0]

Instruction de montage de l'armoire

Fixation traditionnelle

Installer les éléments de l'armoire avec des vis à tête plate #10 x 82°. Se référer à la figure 1 pour l'emplacement des trous de l'armoire. Veiller à ce que les glissières soient parallèles. L'avant de la glissière affleure la façade du tiroir pour les façades de tiroir à recouvrement. Installer les vis dans le second trou (fente horizontale) et la fente horizontale la plus en arrière.

REMARQUE : En raison de la capacité de charges lourdes et des limites de la rétention des vis dans les produits en bois, Accuride conseille d'utiliser deux vis #10, de 3/4 po. de long, à l'avant de l'élément de l'armoire et au moins une à l'arrière.

Ajouter 1/2 po. (12,7 mm) en cas d'utilisation la plaquette d'actionnement #AC610 Timberline, plus l'épaisseur de la façade du tiroir pour les utilisations en feuillure.

-OU-

Système de 32 mm

Installer les éléments du cabinet avec des eurovis de 6 mm x 10 mm. Se référer à la figure 2 pour l'emplacement des trous de l'armoire. Veiller à ce que les glissières soient parallèles.

ATTENTION : N'UTILISER QUE DES VIS À TÊTE PLATE POUR LA FIXATION DE L'ÉLÉMENT CÔTÉ ARMOIRE

Recommandations pour la tringle de raccordement

La longueur de la tringle de raccordement est déterminée par la mesure de la ligne centrale entre les éléments de la glissière adjacente côté armoire. Voir L sur la figure 3. Soustraire 2 po. de cette dimension. Cette mesure correspond à la longueur de la tringle. La longueur de la tringle doit être maintenue à $\pm 0,020$. Le matériau recommandé pour la tringle est l'acier ou l'aluminium. Le diamètre de la tringle est de 1/4 po. (0,250 po.). Voir la figure 4.

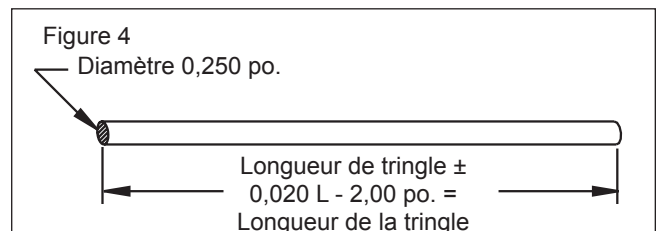
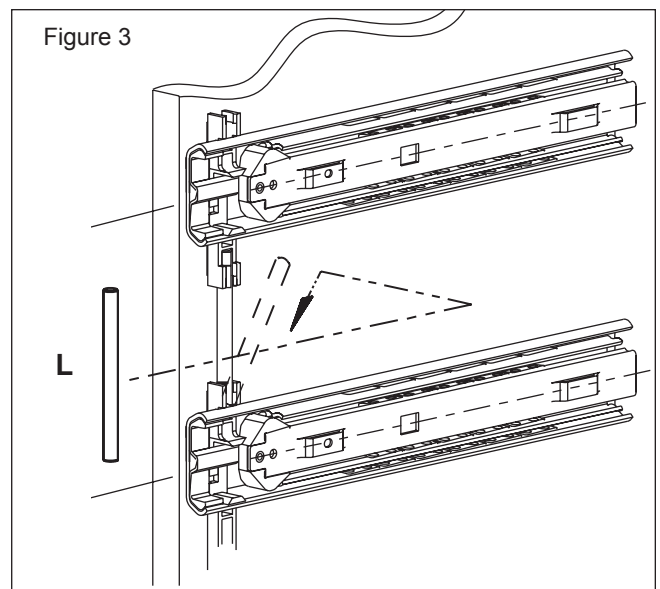
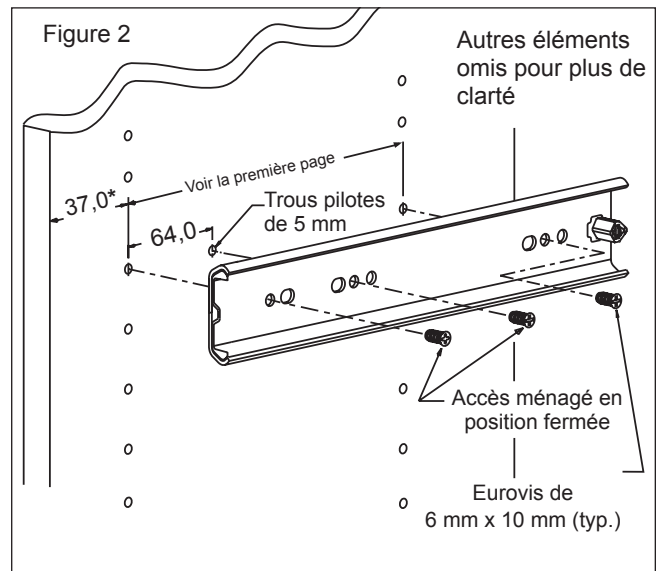
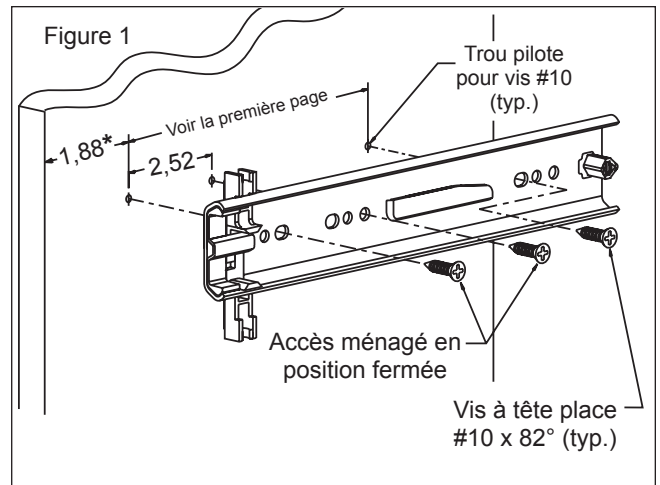
Tringles de raccordement pour les commandes en vrac et distributeur

Pour les commandes en vrac, les clients peuvent fournir leurs propres tringles de raccordement ou acheter des tringles de raccordement en aluminium directement auprès d'Accuride. Voir les instructions de commande sur la dernière page.

Pour les commandes X-Pack de distributeur, Accuride fournit deux tringles de raccordement en aluminium de 12 po. Les tiges peuvent être coupées à la longueur voulue. Pour des performances optimales, il est essentiel de conserver une tolérance de $\pm 0,020$.

Installation des tringles de raccordement

Insérer la tringle dans la poche supérieure de tringle mobile de la glissière inférieure. Faire tourner la tringle vers la poche inférieure de tringle mobile de la glissière supérieure. Une fois l'emplacement repéré, enclipser la tringle en place. Voir la figure 3. Répéter l'opération pour toutes les glissières montées dans l'armoire.



Instructions de montage du tiroir

Tailles de tiroir

Le système d'interverrouillage fonctionne pour des hauteurs de 3,50 po. (89 mm) et plus et des largeurs jusqu'à 42 po. (106,68 cm)

Tiroir en bois

Consulter la figure 5 pour l'emplacement des trous de fixation arrière et avant de la ferrure et installer les vis dans les fentes verticales. Les trous de fixation doivent être placés sur une ligne de 1,38 po. au-dessus de la ligne centrale de la glissière, le premier trou étant situé à 0,31 po. plus la dimension de la poche « A » (voir le tableau de la première page) derrière la façade du tiroir. Étendre les glissières à fond vers l'avant. Monter la glissière de tiroir en abaissant les taquets arrière de la ferrure au travers de la poche arrière de la glissière (voir la figure 6). Abaisser le tiroir jusqu'à ce que le taquet de ferrure avant s'enclenche dans les poches avant.

Devient A + 13/16 po. (20,6 mm) en cas d'utilisation de la plaquette d'actionnement Timberline #AC610.

Fermer complètement le tiroir pour repérer la position horizontale dans l'armoire. Ouvrir le tiroir pour ajuster et installer les autres vis. Fixer les ferrures après avoir réglé le tiroir verticalement et horizontalement.

REMARQUE : Pour retirer le tiroir, le soulever vers l'extérieur. Le tiroir peut être fixé en permanence à l'armoire avec une vis passant dans le trou de la poche avant ou en courbant le taquet de verrouillage.

Ferrures d'adaptation du tiroir				
Longueur de Glissière	Numéro de Référence	H	J	K
14 po.	5430-1216-CL 5430-1216-CR	10,00 po.	-	8,50 po.
16 po.-20 po.	5430-1720-CL 5430-1720-CR	12,00 po.	-	10,50 po.
22 po.-24 po.	5430-2124-CL 5430-2124-CR	14,00 po.	7,00 po.	12,50 po.
26 po.-28 po.	5430-2528-CL 5430-2528-CR	17,00 po.	8,50 po.	15,50 po.

Tiroir métallique

Recommandations de découpe du tiroir

Les recommandations de découpe sont basées sur une épaisseur de feuille de 16. Voir la figure 7. Pour la dimension B, voir le tableau sur la première page. En cas d'utilisation d'un matériau plus fin, des ajustements doivent être apportés aux découpes pour une bonne adaptation. Consulter le tableau ci-dessous pour les modifications nécessaires en cas d'utilisation d'une épaisseur de feuille de 16-22.

ÉPAISSEUR DE LA FEUILLE DE MATÉRIAU	ÉPAISSEUR DU MATÉRIAU	D	E
16	0,060 [1,52]	0,855 [21,7]	0,815 [20,7]
18	0,048 [1,22]	0,865 [22,0]	0,825 [21,0]
20	0,036 [0,91]	0,885 [22,5]	0,845 [21,4]
22	0,030 [0,76]	0,905 [23,0]	0,865 [22,0]

Montage de la glissière sur le tiroir

En suivant les recommandations de positionnement des baïonnettes de tiroir (voir la figure 8), étendre les éléments de glissière gauche et droite du tiroir. Voir la figure 9.

Mettre en place les taquets arrière du tiroir dans les poches arrière de glissière. Guider les taquets avant dans les poches avant et pousser fermement en place en veillant à ce que l'ergot du tiroir s'enclenche dans la découpe de l'élément de glissière côté tiroir. Voir la figure 9.

Pour des performances optimales, il est recommandé que la ligne médiane de la glissière se trouve sur la ligne médiane du côté du tiroir, ou légèrement vers le plan de traction du tiroir.

Figure 5 Ferrure d'adaptation de l'élément côté tiroir

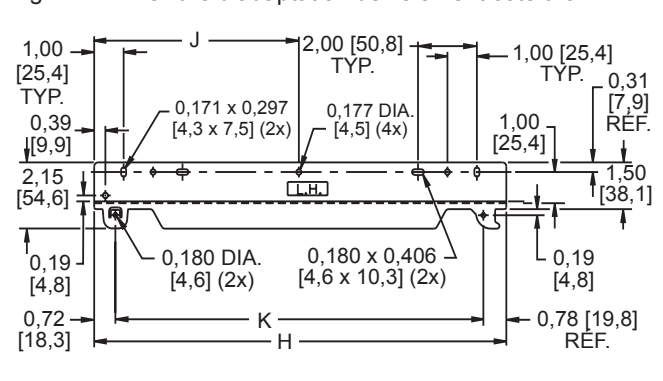


Figure 6

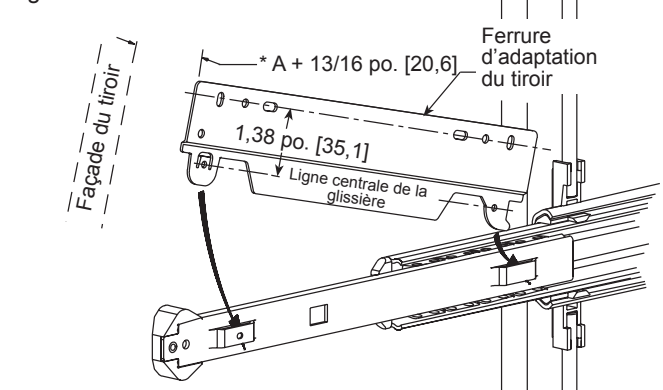


Figure 7

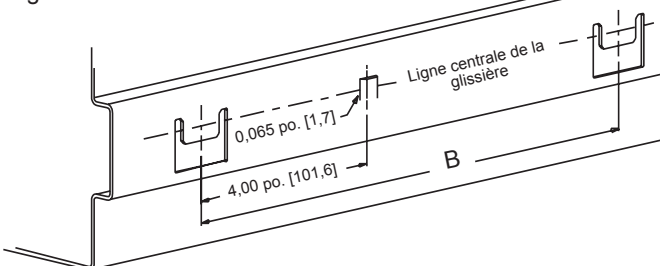


Figure 8

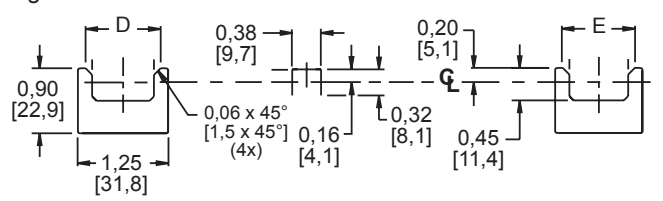
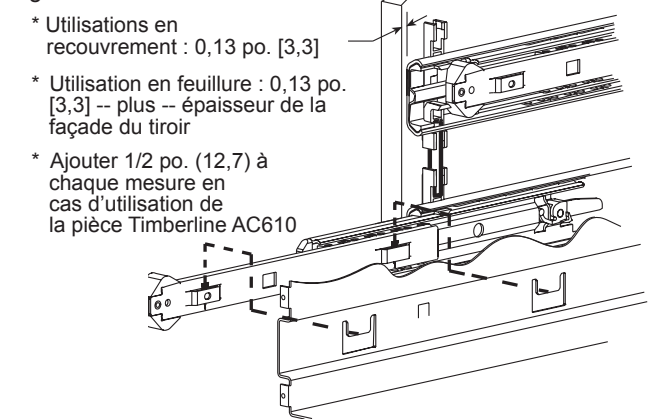


Figure 9



Espace latéral

Le montage de base de la glissière fonctionne mieux dans l'espace de fonctionnement suivant :

Tiroir métallique : 0,75 po. + 0,030 / - 0,000 [3/4 po. + 1/32 po. / - 0]
Tiroir en bois : 0,89 po. + 0,030 / - 0,000 [7/8 po. + 1/32 po. / - 0]

Système d'interverrouillage

Le système d'interverrouillage est conçu pour résister à 200 livres de traction sur un tiroir bloqué (force appliquée à un tiroir non ouvert avec un tiroir déjà ouvert). Pour garantir cette fonctionnalité, il faut utiliser une tringle suffisamment rigide.

Fermeture automatique

Il est courant sur les armoires de classement de fixer les glissières avec une légère pente vers l'arrière pour compenser le basculement de l'armoire. Limiter cet angle à 1° pour faciliter l'action de la tringle d'interverrouillage.

Charge par ressort

Certains dispositifs de verrouillage accouplé peuvent appliquer une force descendante sur la pile de tringle. De même, certains systèmes peuvent appliquer une charge par ressort sur la pile de tringle pour obtenir l'action de fermeture automatique sur la dernière moitié de la course de fermeture. L'optimisation du cycle de vie exige de limiter cette charge par ressort à 5 lbs.

Verrous de sécurité de l'armoire

Le système d'interverrouillage peut servir à verrouiller tous les tiroirs de l'armoire. Un dispositif d'interface peut être installé au-dessus de la pile de tringle pour simuler l'action d'un tiroir ouvert sur les armoires existantes. Un simple mécanisme à came entraîné par le verrou à clé actuel peut être conçu pour bloquer la pile de tringle. Un dispositif directement actionné par la came d'un verrou cylindrique est disponible auprès d'Accuride (commander le kit #4180-0345-XE), ou directement auprès de Timberline* (#AC610). De même, un déclencheur entraîné par un axe flexible depuis un verrou à clé central est également disponible auprès de Timberline (No de référence #AC600).

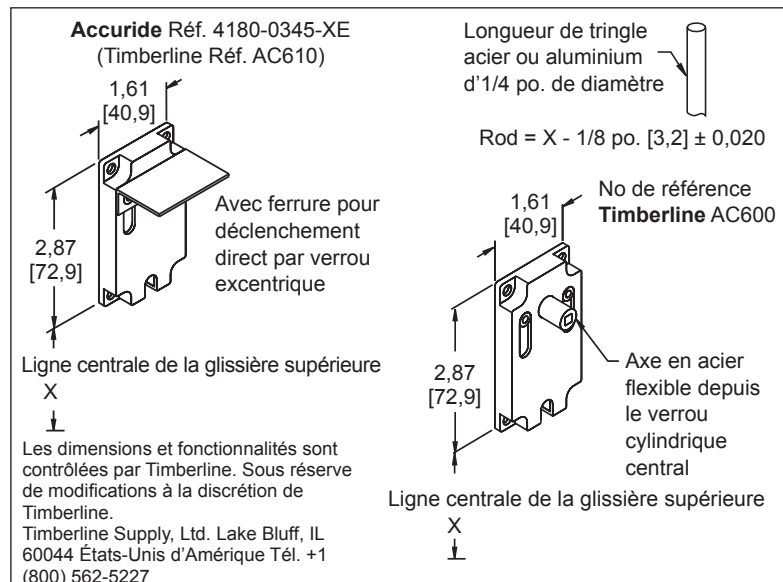
Système de verrouillage accouplé

Pour le système de verrouillage accouplé en option, commander le kit référence 4180-0345-XE.

Pour le verrouillage sur le côté gauche **ou** droit, commander 1 kit par unité.
Pour le verrouillage des **deux** côtés, commander 2 kits par unité.

Le kit 4180-0345-XE contient :

1 de chaque 2999-9436-YE (Timberline #AC610)
1 de chaque feuillet d'installation

**Spécifications**

Éléments de glissières et cages de retenue des billes : Acier laminé à froid
Roulements à billes : Polymère d'acétal et acier au carbure

Conforme RoHs.

Remarque : Les spécifications, matériaux, prix, conditions de vente et livraison sont sujets à modification sans préavis.

Pour les informations techniques les plus récentes, visiter le site www.accuride.com

Glissières à interverrouillage et glissières connexes

Les glissières n'ont pas de côté spécifique. Passer votre commande de glissière à interverrouillage Accuride Modèle 3641 et glissière connexe sans verrouillage modèle 3642 en précisant ce qui suit :

	100 de chaque	C 3641 -16
	100 de chaque	C 3642 -16
Nombre total de glissières demandé	_____	
Finition de glissière*	_____	
Glissière à interverrouillage Modèle 3641	_____	
Glissière connexe sans verrouillage Modèle 3642	_____	
Longueur de glissière	_____	

* « C » pour zinc brillant, « CB » pour zinc noir

Ferrures d'adaptation

Les ferrures d'adaptation ont un côté gauche et un côté droit. Commander une ferrure de gauche (CL) et une ferrure de droite (CR) par paire de glissières. Pour les numéros de référence, consulter le tableau de la page 3. Passer votre commande de ferrures d'adaptation en précisant ce qui suit :

	100 de chaque	5430-1720 -B L
	100 de chaque	5430-1720 -C R
Nombre total de ferrures demandé	_____	
Numéro de référence de la ferrure	_____	
Finition de la ferrure*	_____	
Côté de la ferrure**	_____	

* « C » pour revêtement électrozingué brillant, « B » pour revêtement zingué noir

** « L » pour le côté gauche, « R » pour le côté droit

Tringle de raccordement

Les tringles de raccordement en aluminium sont disponibles en vrac et commandées séparément. Lors de l'utilisation d'un système de verrouillage accouplé, commander une tringle pour chaque tiroir (5 tiroirs = 5 tringles). Pour la seule fonction d'interverrouillage, commander une tringle pour chaque tiroir moins 1 (5 tiroirs moins 1 = 4 tringles). Passer votre commande en précisant ce qui suit :

	400 de chaque	2999-9435-YE
Nombre total de tringles demandé	_____	
Numéro de référence de tringle	_____	

Instructions de conditionnement**Conditionnement en vrac :**

Modèle 3641	Longueurs 14 po.–22 po.	10 de chaque par boîte
	Longueurs 24 po.–28 po.	5 de chaque par boîte

Modèle 3642	Toutes les longueurs	10 de chaque par boîte
-------------	----------------------	------------------------

Adapter brackets and connecting rods ordered separately.

Paquet (X) : Toutes les longueurs 2 paires par boîte

Chaque boîte contient :

- 2 de chaque Glissières à interverrouillage (C3641-XX)
- 2 de chaque Glissières connexes sans verrouillage (C3642-XX)
- 2 paires Ferrures d'adaptation (5430-XXXX-CL/CR)
- 2 de chaque Tringles de raccordement 12 po. (2999-9435-YE)
- 1 de chaque Vis de fixation
- 1 de chaque Feuillet d'installation

Accuride

ACCURIDE INTERNATIONAL INC.

12311 Shoemaker Avenue

Santa Fe Springs, CA 90670-2932, États-Unis d'Amérique

TÉL +1 (562) 903-0200

FAX (562) 903-0208

www.accuride.com

Fabrication, Ingénierie et Ventes

États-Unis • Allemagne • Japon • Mexique • Royaume-Uni • Chine

Copyright © 2012 Accuride International Inc. 3700-9398(1065)-MK054-R7-0912F