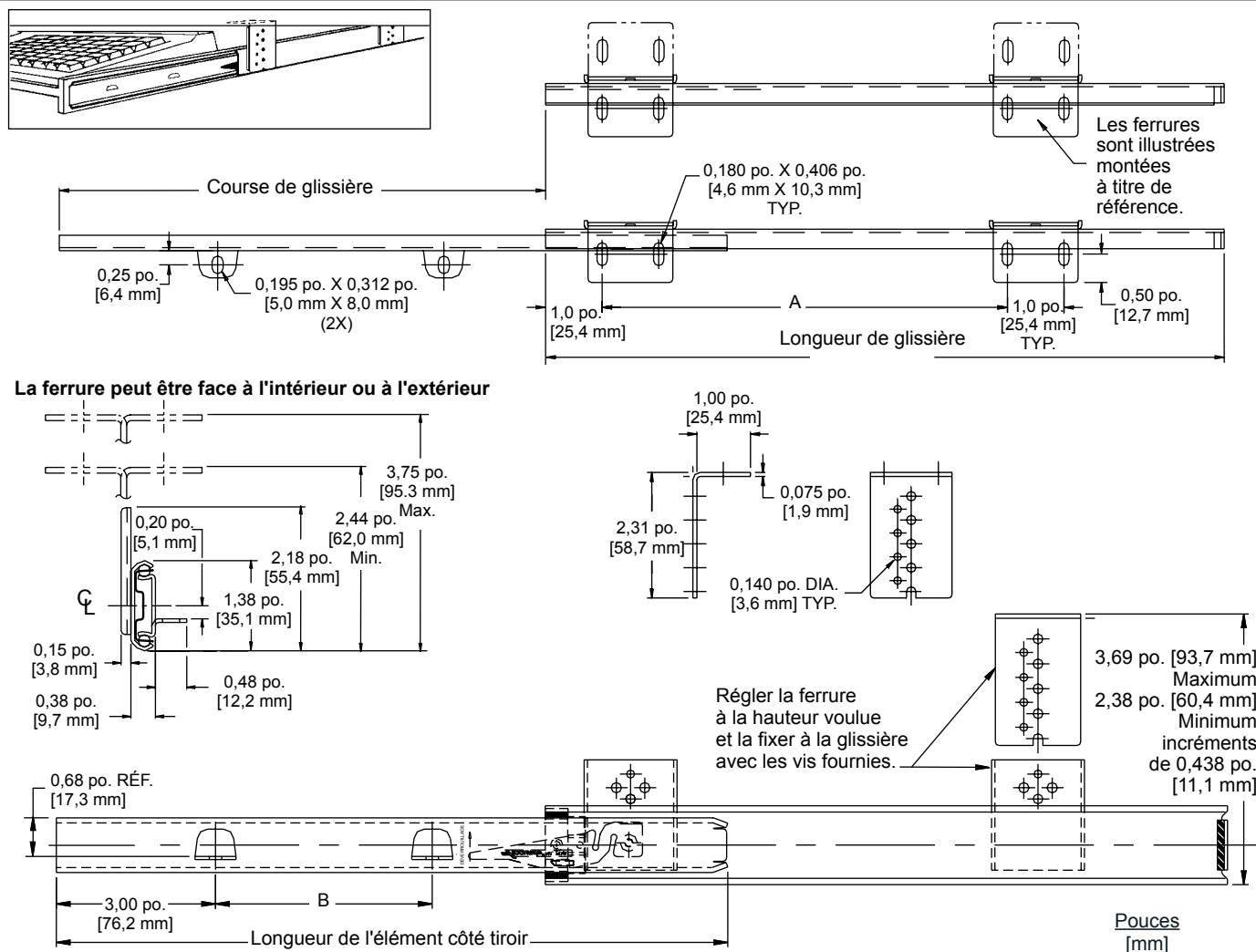


UTILISATIONS : Tablettes d'écriture, pour claviers d'ordinateur, machines à écrire, et tiroirs à crayons. Partout où une tablette ou tiroir peu profond à hauteur réglage est suspendu au-dessus ou en dessous d'un plan de travail, l'étagère ou le tiroir étant monté sur des pattes d'élément intérieur. Ce produit est protégé par des brevets des États-Unis (6 145 945) et d'autres pays émis ou en instance.

Glissière pour clavier à hauteur variable
Pattes de fixation de tablette
75 lbs [34 kg] de capacité**



Finition Revêtement électrozingué brillant (C) ou zinc noir* (CB) disponible

Longueur 12 po. à 28 po. [305 mm à 711 mm]

Course Extension de 3/4

Charge 75 lbs [34 kg] par paire**

Mouvement Roulements à billes d'acier

Ferrures Hauteur variable, intérieur/extérieur

Montage Supports de fixation

Fonctionnalités Cran de maintien en position ouverte, levier de déverrouillage, butées de fermeture silencieuse

Côté Côté gauche illustré, côté droit en face

* Des quantités minimales de commande peuvent s'appliquer

** Charge nominale pour une glissière de 18 po. sur un tiroir large de 16 po. manœuvré 50 000 fois.

Numéro de référence	Longueur de glissière	Course de glissière	Longueur de l'élément côté tiroir	A	B
2019-12	12,00 [304,8]	9,00 [228,6]	11,81 [300,0]	8,50 [216,9]	4,00 [101,6]
2019-14	14,00 [355,6]	11,00 [279,4]	13,81 [350,7]	8,50 [216,9]	6,00 [152,4]
2019-16	16,00 [406,4]	12,00 [304,8]	15,81 [401,6]	8,50 [216,9]	8,00 [203,2]
2019-18	18,00 [457,2]	13,50 [342,9]	17,81 [452,4]	8,50 [216,9]	9,00 [228,6]
2019-20	20,00 [508,0]	15,00 [381,0]	19,81 [503,2]	8,50 [216,9]	10,50 [266,7]
2019-22	22,00 [558,8]	16,50 [419,1]	21,81 [554,0]	16,50 [419,1]	12,00 [304,8]
2019-24	24,00 [609,6]	17,50 [444,5]	23,81 [604,8]	16,50 [419,1]	13,00 [330,2]
2019-26	26,00 [660,4]	19,00 [482,6]	25,81 [655,6]	16,50 [419,1]	14,00 [355,6]
2019-28	28,00 [711,2]	20,00 [508,0]	27,81 [706,4]	16,50 [419,1]	15,00 [381,0]

Instructions d'installation

Élément côté tiroir

1. Séparer les éléments de glissière en appuyant sur le levier de déverrouillage.
2. Monter la tablette ou le tiroir sur les pattes de l'élément intérieur avec des vis à bois #8. Voir la figure 1.

Élément fixé à l'armoire

1. Fixer les ferrures à la glissière à la hauteur (2-3/8 po. [60,4 mm] minimum to 3-11/16 po. [93,7 mm] maximum) et à l'emplacement (intérieur/extérieur) voulus avec des vis autotaraudeuses. L'élément côté armoire doit être fixé parallèlement aux côtés du tiroir.
2. Repérer les trous de vis pour ferrures de fixation sur la face inférieure du plan de travail (ou la surface de fixation équivalente). Voir les dimensions de « A » dans le tableau de la première page. Se référer à la figure 3.

REMARQUE : La ferrure de fixation est réglable verticalement par incréments de 7/16 po. [11,1 mm] increments.

Pour les ferrures tournées vers l'extérieur

Utiliser la largeur du tiroir plus 2-1/32 po. [51,6 mm] pour centrer les trous de vis de la ferrure. Voir la figure 2.

Pour les ferrures tournées vers l'intérieur

Utiliser la largeur du tiroir moins 1/8 po. [3,2 mm] pour centrer les trous de vis de la ferrure. Voir la figure 2.

REMARQUE : Serrer les vis de ferrure d'un côté, puis ouvrir et fermer (manœuvrer) le tiroir à quelques reprises pour s'assurer que les glissières se sont auto-ajustées pour un mouvement parallèle et bougent librement. Serrer les vis de ferrure de l'autre côté.

3. Ajuster la hauteur du tiroir et installer les vis restantes dans l'élément mobile.

Instructions de commande des glissières

Passer votre commande du Modèle Accuride 2019 en précisant ce qui suit :

	10 paires	C	2019	-16	C
Nombre total de glissières demandé	_____	_____	_____	_____	_____
Finition de glissière	_____	_____	_____	_____	_____
Modèle de glissière	_____	_____	_____	_____	_____
Longueur de glissière	_____	_____	_____	_____	_____
Conditionnement en sac plastique (inclut le kit de ferrures)	_____	_____	_____	_____	_____

Conditionnement

Paquet (D) pour distributeur : Toutes les longueurs sont conditionnées à raison de 10 paires par boîte. Un sac plastique contient une paire de glissières et un kit de ferrures de fixation. Les glissières finition zinguée contiennent des ferrures finition zinguée. Les glissières finition noire contiennent des ferrures finition noire.

Conditionnement en vrac : Les glissières de 12 à 20 po. de long sont conditionnées à raison de 15 paires par boîte. Les glissières de 22 à 28 po. de long sont conditionnées à raison de 10 paires par boîte. Les glissières et les kits de ferrures de fixation sont commandés et conditionnés séparément. Commander un kit par paire de glissières commandée.

Kit de ferrures de fixation

Pour les glissières commandées en **vrac**, les kits de ferrures de fixation sont commandés séparément. Les kits de ferrures sont disponibles en finition zinguée et noire. Commander un kit pour chaque paire de glissières.

Pour les ferrures finition **zinguée**, commander le kit numéro 4180-0255-XE. Pour les ferrures finition **noire**, commander le kit numéro 4180-0257-XE. Chaque kit contient quatre ferrures, des vis pour la fixation des ferrures et des vis pour la fixation de la glissière.

Spécifications

Éléments de glissière : Acier laminé à froid

Cages de retenue des billes : Acier laminé à froid

Roulements à billes : Acier au carbure

Conforme RoHS.

Remarque : Les spécifications, matériaux, prix, conditions de vente et livraison sont sujets à modification sans préavis.

Pour les informations techniques les plus récentes, visiter le site www accuride.com

Figure 1

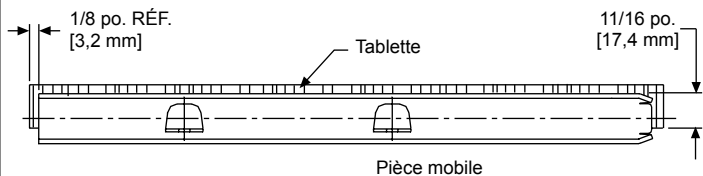


Figure 2

Ligne centrale des trous de fixation, vue de face

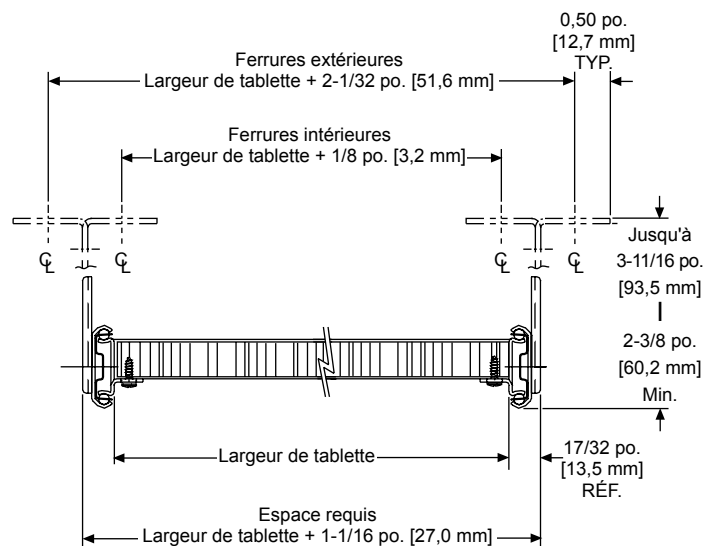
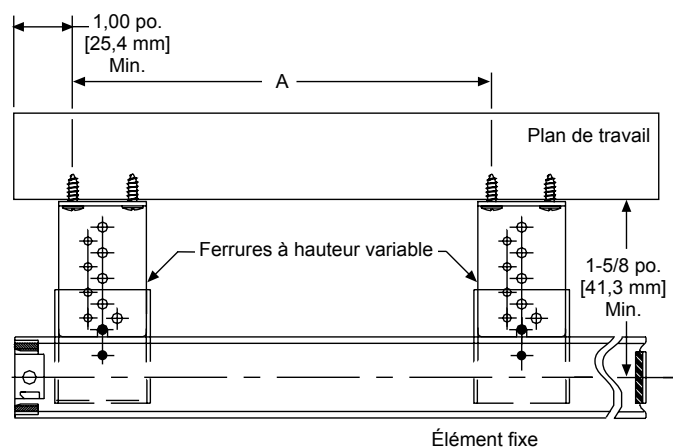


Figure 3



Accuride®

ACCURIDE INTERNATIONAL INC.

12311 Shoemaker Avenue
 Santa Fe Springs, CA 90670-2932, États-Unis d'Amérique
 TÉL +1 (562) 903-0200
 FAX +1 (562) 903-0208
www accuride.com

Fabrication, ingénierie et ventes
 États-Unis • Allemagne • Japon • Mexique • Royaume-Uni • Chine