

Accuride

MODELO 123 con bisagra europea

MODELO 1234 sin bisagra

Bisagra de presión

Corredera para puerta plegable

Capacidad de hasta 30 libras [13.6 kg]

APLICACIONES: Puertas plegables ocultas en centros de entretenimiento, módulos y gabinetes. Se utiliza para puertas verticales y horizontales de hasta 42 pulg. x 24 pulg. [1067 mm x 610 mm].

MODELO 123/1234

Dimensiones de la puerta:

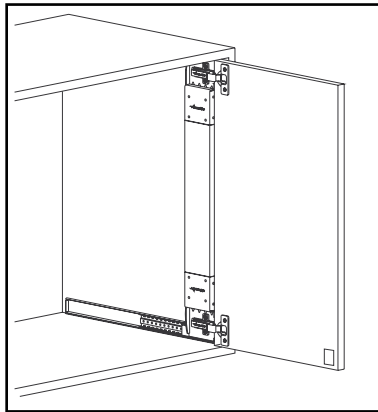
Grosor: 15.9 mm. mínimo, 31.8 mm. máximo

Vertical: 1067 mm. de altura y 610 mm. de ancho

Horizontal: 1067 mm. de ancho y 610 mm de alto

Carga nominal: Hasta 13.6 kg*

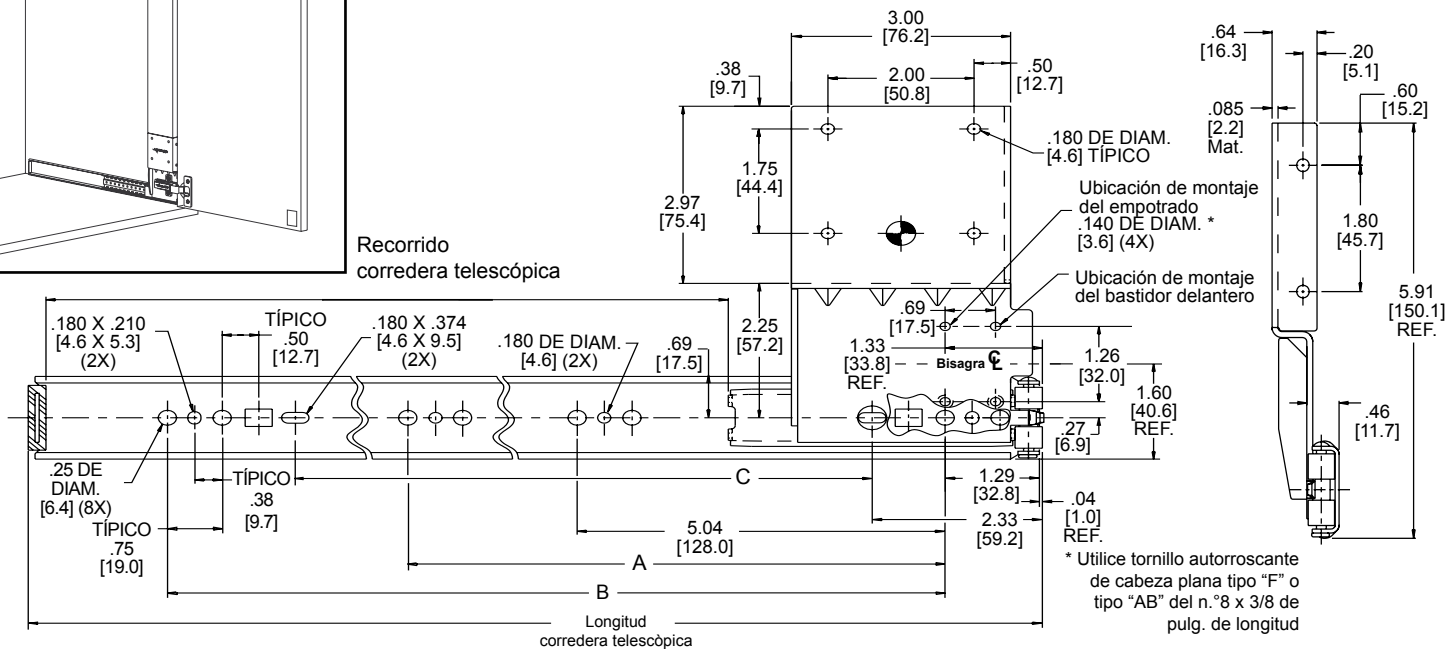
Uso para aplicaciones horizontales y verticales.



Recorrido corredera telescópica

Se muestra el modelo 1234.
El modelo 123 se entrega con una placa de base añadida de fábrica.

Pulgadas
mm



Acabado	Acabado electroplatinado negro únicamente (CB)
Dimensiones de la puerta	Grosor de 5/8 de pulg. [15.9 mm] mínimo a 1-1/4 de pulg. [31.8 mm] máximo. Puertas verticales de 42 pulg. [1067 mm] de alto por 24 pulg. [610 mm] de ancho. Puertas horizontales de 42 pulg. [1067 mm] de ancho por 24 pulg. [610 mm] de alto. Cuando el grosor de la puerta exceda los 13/16 de pulg. [20.6 mm], o para las puertas super-puestas, se requiere una bisagra de 40 mm y se puede comprar por separado.
Longitudes	12 a 28 pulg. [305 mm a 711 mm]
Recorrido	Véase la tabla
Carga nominal	Hasta 30 libras [13.6 kg]*
También	Traba externa; el espacio de la puerta se puede minimizar a cero.

Número de parte	Longitud	Recorrido	A	B	C
CB123-12	11.94	7.40		8.82	6.07
CB1234-12	[303]	[188]		[224.0]	[154.2]
CB123-14	13.94	9.40		8.82	6.07
CB1234-14	[354]	[239]		[224.0]	[154.2]
CB123-16	15.94	11.40		12.60	9.85
CB1234-16	[405]	[290]		[320.0]	[250.2]
CB123-18	17.94	13.40		13.86	11.11
CB1234-18	[456]	[340]		[352.0]	[282.2]
CB123-20	19.94	15.40		16.38	13.63
CB1234-20	[506]	[391]		[416.0]	[346.2]
CB123-22	21.94	17.40	13.86	18.90	16.15
CB1234-22	[557]	[442]	[352.0]	[480.0]	[410.2]
CB123-24	23.94	19.40	13.86	18.90	16.15
CB1234-24	[608]	[493]	[352.0]	[480.0]	[410.2]
CB123-26	25.94	21.40	13.86	21.42	18.67
CB1234-26	[659]	[543]	[352.0]	[544.0]	[474.2]
CB123-28	27.94	23.40	13.86	23.94	21.19
CB1234-28	[710]	[594]	[352.0]	[608.0]	[538.2]

Paso 1

Modelo 1234

Antes de instalar la corredera telescópica, sujete la placa de base a los orificios del miembro interior usando los tornillos autoenroscables de cabeza plana n.º 8 x 3/8 de pulg. [n.º 8 x 9.5] para las placas de base de la bisagra estándar. Véase la página del frente para definir la ubicación de la bisagra. El uso de un espaciador requerirá un tornillo de 1/2 pulg. [12.7] de longitud (máxima).

Modelos 123 y 1234

Coloque las correderas telescópicas contra el techo y el piso del gabinete y empotre desde el frente 1/8 de pulg. [3.2 mm] más el grosor de la puerta. Se puede usar un bloque de cuña de este grosor para ubicar exactamente el frente de la corredera telescópica como se muestra en la Figura 1. Instale los tornillos en las ranuras delanteras y traseras.

Paso 2

Corte una tira de seguimiento 6 pulg. [152.4 mm] más corta que la altura de la puerta. El grosor máximo de la tira de seguimiento es de 3/4 de pulg. [19.0 mm]. Coloque la tira de seguimiento bajo la placa de montaje contra el ángulo delantero y hale el miembro externo (o más largo) hacia adelante como se muestra en la Figura 2. Así se alinearán paralelas ambas correderas. Sujete e instale los tornillos.

Paso 3

Modelo 1234

Use la tabla en la página posterior para determinar las dimensiones de la saliente y del espacio para la bisagra que elija. Taladre orificios de 12.5 mm de profundidad y 35 mm de diámetro, alejados 38 mm de la parte superior e inferior de la puerta.

Modelo 123

Taladre orificios de 1-1/2 pulg. [38.0 mm]* para la bisagra de presión desde la parte superior y la inferior de la puerta (saliente de 5/16 de pulg. [8.0 mm]) como se muestra en la Figura 3. Instale la puerta y ajústela según se requiera.

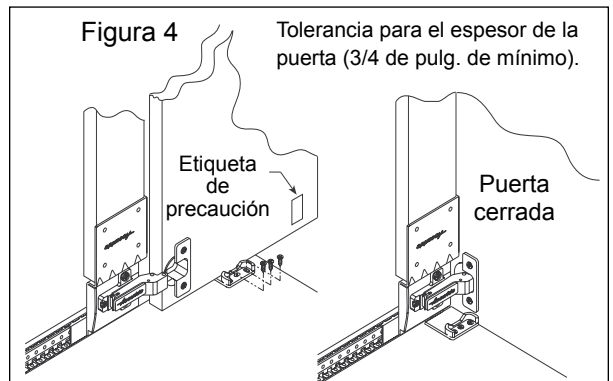
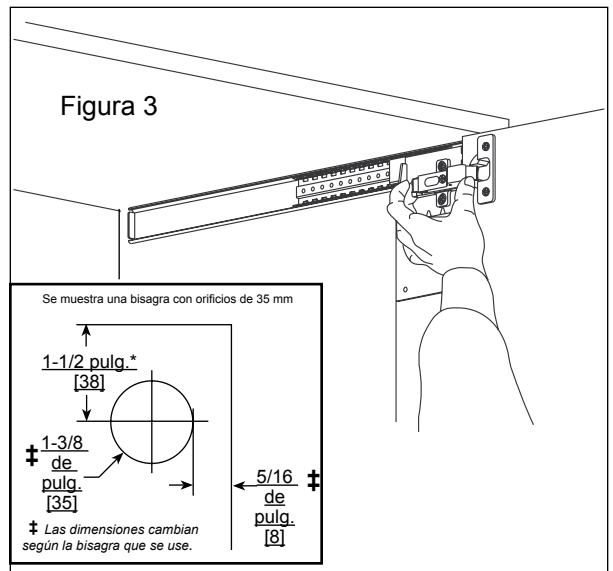
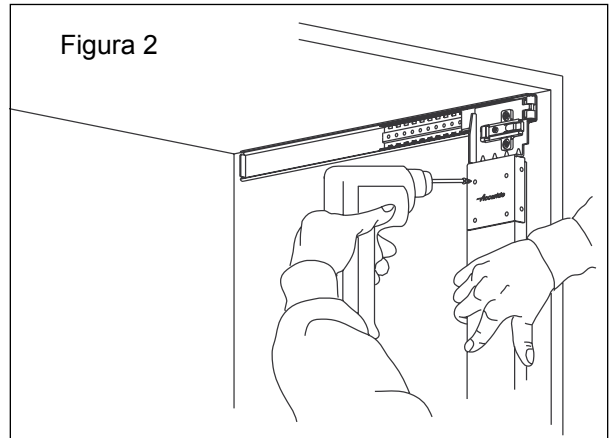
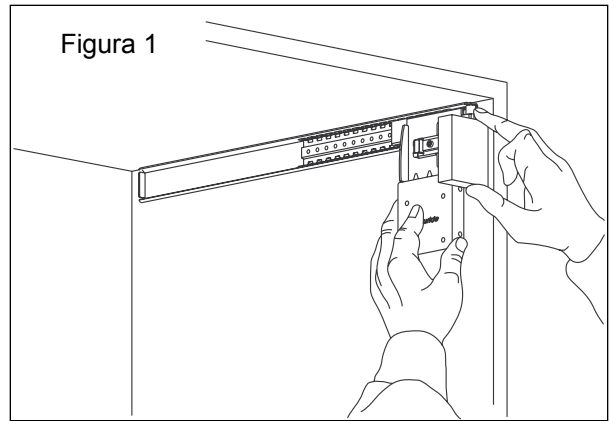
‡**NOTA:** Se supone que así se formará un espacio inferior y superior de 1/8 de pulg. [3.2 mm] con la puerta 1/4 de pulg. [6.4 mm] más corta que la abertura del gabinete.

Colocación del bloque pivote

Se incluyen dos bloques pivote en el kit de tornillería. El objetivo de estos bloques de pivote es evitar la rotación prematura de la puerta del gabinete, que podría dañar la cara delantera de la puerta. Consulte la Figura 4 para ver la ubicación del bloque en la parte superior e inferior del bastidor. Use dos bloques por cada puerta. El bloque pivote debe tocar justamente la parte trasera de la puerta tanto en la posición abierta como en la cerrada. La cubierta del bloque pivote es un medidor incluido para puertas con grosor de 3/4 de pulg. [19.0 mm]. Para colocar la división, véase la dimensión "A" en la página siguiente para obtener información sobre los límites de funcionamiento.

Colocación de la etiqueta de "precaución"

La etiqueta de "precaución" de la puerta debe colocarse en la parte interna de la puerta del gabinete, visible cuando la puerta se repliega, para recordarle a los usuarios finales que extiendan por completo la puerta antes de cerrarla. Esto evitará dañar el gabinete. La etiqueta tiene un adhesivo ligero que se puede quitar fácilmente y que no dañará el acabado del gabinete. Véase la Figura 4.



‡ Tornillo 2410-3229-BE que viene en el empaque D

Consulte las ilustraciones a continuación y la tabla de la página 4 para determinar la colocación de la bisagra para las diferentes aplicaciones que se muestran de puerta empotrada.

Aplicación de puerta empotrada

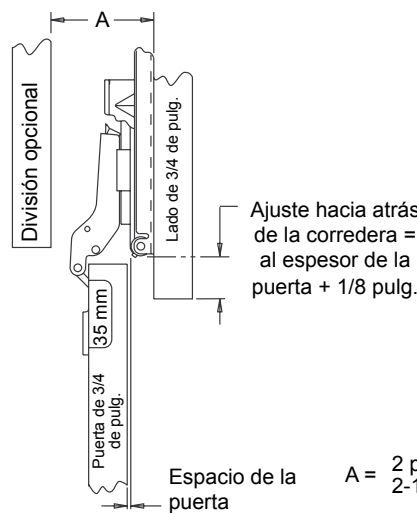
Para las puertas empotradas de 3/4 pulg. a 1-1/4 pulg. [19 mm a 31.8 mm] y para puertas hasta de 13/16 pulg. [20.6 mm] de espesor use la bisagra de 35 mm y la base suministrada por Accuride con el Modelo 123 únicamente.

Para puertas de más de 13/16 pulg. [20.6 mm] de espesor, use la bisagra de 40 mm con la base suministrada por Accuride con el modelo 123 únicamente. Consulte la tabla de la página siguiente para ver información acerca de la saliente y el grosor de puerta.

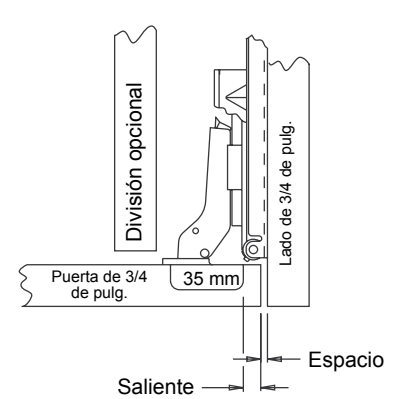
La base de la bisagra que está unida a la corredera telescópica (en el modelo 123) se puede usar con cualquier bisagra Salice especificada en la siguiente página. Para las puertas gruesas que utilizan una bisagra de 40 mm Salice, use una base de 0 mm incluida en el kit.

Kit de bisagras de 40 mm (puertas gruesas)
Accuride N/P 4180-0313-XE.

Posición abierta



Posición cerrada



A = 2 pulg. [50.8] Salice, Mepla, Blum de 35 mm
2-1/2 pulg. [63.5] Salice o Mepla de 40 mm

Aplicación de puerta sobrepuesta

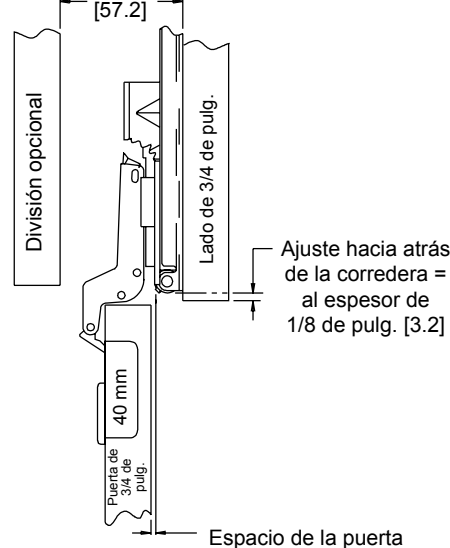
Espesor máximo de hasta 15/16 pulg. [23.8 mm], dependiendo de la bisagra utilizada. **Requiere una** bisagra con orificios de 40 mm.

Consulte la tabla de la página siguiente para obtener información sobre el espesor de la puerta y la saliente e información sobre la sobreposición.

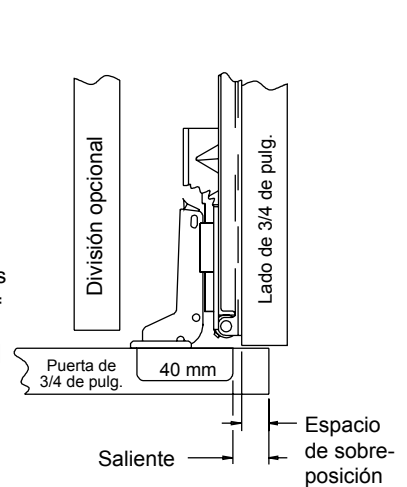
Especifique el **kit** de bisagras opcional que se menciona abajo si se desea una instalación tipo sobrepuesta.

Kit de bisagras de 40 mm
(puertas sobrepuestas) opcional
Número de parte Accuride 4180-0314-XE

Posición abierta
2-1/4 de pulg.
[57.2]



Posición cerrada



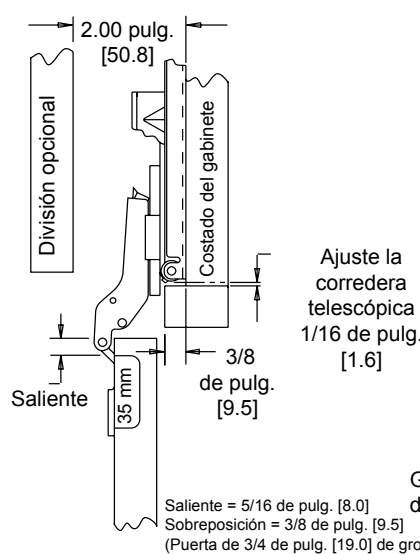
Aplicación de sobreposición del marco frontal

Grosor máximo de la puerta de hasta 13/16 de pulg. [20.6 mm], según la bisagra que se use. Las puertas de más de 3/4 de pulg. [19.0 mm] requerirán un ajuste de bisagra y el espacio de sobreposición disminuirá.

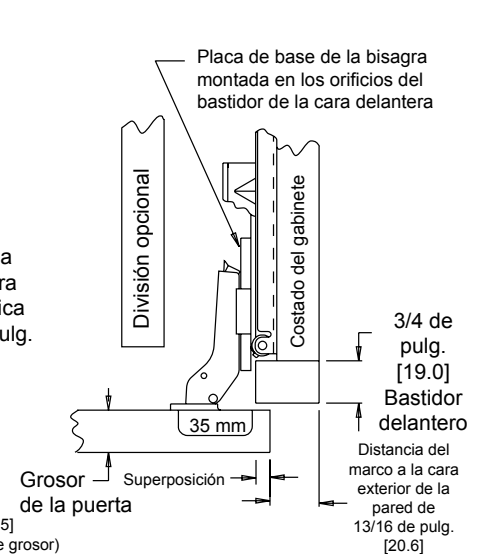
La placa de base de la bisagra debe moverse hacia adelante hacia los dos orificios del bastidor de la cara delantera, tal como se indica en el dibujo de la derecha.

Use una base y una bisagra de 35 mm como las que vienen con el modelo 123 de Accuride o sus equivalentes.

Posición abierta



Posición cerrada



Aplicación	Orificios de Bisagra	Número de parte	Espesor de la Puerta		Saliente máxima		Espacio Mínimo		Claro de puerta			
			mm	pulgadas	mm	pulgadas	mm	pulgadas	mm	pulgadas		
Empotrado	35 mm	(Proporcionado en las opciones de bisagra 123) Salice C2P7G33 Base de 3 mm BAR3R39 N.º de kit 4180-0391-XE	19.0	3/4	8.0	5/16	0.7	1/32	1.0	1/32		
			20.6	13/16	9.5**	3/8**			0.9			
			19.0	3/4	8.0	5/16	2.2	3/32	5.5	7/32		
			20.6	13/16					3.9	5/32		
			22.2	7/8					2.3	3/32		
		23.8	15/16	6.0	1/4	0.7	1/32	0.7	1/32			
		19.0	3/4					2.0	5/64			
		20.6	13/16	0.4	1/64							
		Empotrado para puertas gruesas	40 mm	Salice CFA7P99 Base de 0 mm BAR3R09 N.º de kit 4180-0313-XE	19.0	3/4	14.0	9/16	0.7	1/32	13.0	1/2
					20.6	13/16					11.4	7/16
22.2	7/8				9.8	3/8						
23.8	15/16				8.2	5/16						
25.4	1.00				6.6	1/4						
27.0	1-1/16				5.0	3/16						
28.6	1-1/8				3.4	1/8						
30.2	1-3/16				1.8	1/16						
31.8	1-1/4				0.2	0						
40 mm	Mepla 146-425-53-0815 **Se requiere espaciador para puertas de 1.00 pulg. de grueso y más 314-393-81-0015.		19.0	3/4	6.0	1/4	0.7	1/32	5.5	7/32		
			20.6	13/16					3.9	5/32		
			22.2	7/8					2.3	3/32		
			23.8	15/16	9.0	3/8	0.7	1/32	0.7	1/32		
			25.4	1.00 *					2.1	5/64		
			27.0	1-1/16*					0.5	1/64		
			28.6	1-1/8*	11.0	7/16	1.7	1/16	1.9	5/64		
			30.2	1-3/16*					0.3	1/64		
			Espacio de sobreposición									
Sobreposición	40 mm	Salice CFA7G99 Base de 0 mm BAR3R09 N.º de kit 4180-0314-XE	19.0	3/4	15.0	19/32	11.3	7/16	2.0	5/64		
			20.6	13/16					0.4	1/64		
		Mepla 146-425-53-0815	19.0	3/4	11.0	7/16	5.0	3/16	5.5	7/32		
			20.6	13/16					3.9	5/32		
			22.2	7/8					2.3	3/32		
			23.8	15/16					0.7	1/32		

** Requiere ajuste de la bisagra para alcanzar la abertura de la puerta. Es posible que se requiera hacer muescas.

Instrucciones para ordenar la corredera telescópica

Para ordenar la corredera telescópica modelo 123 de Accuride especifique lo siguiente:

Correderas telescópicas requeridas 100 de cada una CB 123 -12 D

Acabado _____

Modelo _____

Longitud _____

Empaque de bolsa de polietileno; incluye el kit de tornillería _____

Información del empaque

Empaque 123

Empaque de distribuidor (D): Las correderas telescópicas en todas las longitudes se empaquetan en 4 conjuntos por caja:

- 1 Par de correderas telescópicas, con placa de base
- 1 Kit de bisagras para cada uno N/P **4180-0390-XE**

El kit incluye bisagras de presión negras de 35 mm, tornillos n.º 6, n.º 8 y M6 euro, bloques de pivote y etiqueta de "precaución".

Empaque 1234

Empaque de distribuidor (D): Las correderas telescópicas en todas las longitudes se empaquetan en 4 conjuntos por caja:

- 1 Par de correderas telescópicas, sin placa de base
- 1 Kit de bloque pivote para cada uno N/P **4180-0315-XE**

El kit incluye bloques pivote, tornillos para montaje y etiqueta de "precaución".

Empaque X (X): Las correderas telescópicas, los bloques pivote y la tornillería para montaje vienen empaquetados en una caja sin bolsas de polietileno.

- Las correderas telescópicas en longitudes de 12 a 22 pulg. se empaquetan en 10 conjuntos por caja
- Las correderas telescópicas en longitudes de 24 a 28 pulg. se empaquetan en 5 conjuntos por caja

Para consultar la información técnica más actual visite www accuride.com.

Kits de tornillería opcionales. Se ordenan por separado

Kit de bisagra de presión Salice de 40 mm para aplicación de sobreposición
Número de parte 4180-0314-XE

El kit contiene (2) bisagras de presión para "sobreposición" de galvanizado de 40 mm, (2) placas de base, (4) tornillos n.º 6, (4) tornillos n.º 8 y una etiqueta de "precaución"

Kit de bisagra de presión Salice de 40 mm
Empotrado para aplicación de puertas gruesas
Número de parte 4180-0313-XE

El kit contiene (2) bisagras de presión para "empotrado" de galvanizado de 40 mm, (2) placas de base, (4) tornillos n.º 6, (4) tornillos n.º 8 y una etiqueta de "precaución".

Especificaciones

- Miembros de la corredera telescópica y retenedor de balines: acero laminado en frío
- Balines: acero cementado
- Bisagra: acero troquelado niquelado

De conformidad con RoHS (restricción de ciertas sustancias peligrosas).

Nota: Las especificaciones, materiales, precios, términos y entrega están sujetos a cambio sin previo aviso.



ACCURIDE INTERNATIONAL INC.

12311 Shoemaker Avenue
Santa Fe Springs, CA 90670
TELÉFONO (562) 903-0200
FAX (562) 903-0208
www accuride.com

Fabricación, Ingeniería y Ventas
Estados Unidos • Alemania • Japón • México • Reino Unido • China

Derechos de autor © 2012 Accuride International Inc. 3700-9386(9387)-MK006-R13-1012E