

Accuride®

MODÈLE 123 avec charnière européenne

MODÈLE 1234 sans charnière

Charnière à enclipser

Flipper Door Slide®

Jusqu'à 30 lbs. [13,6 kg] de capacité

UTILISATIONS : Portes coulissantes sur les meubles audio-vidéo, les meubles muraux et les armoires. Utilisation pour les portes horizontales et verticales jusqu'à 42 po. x 24 po. [1067 mm X 610 mm].

MODÈLE 123/1234

Tailles de porte :

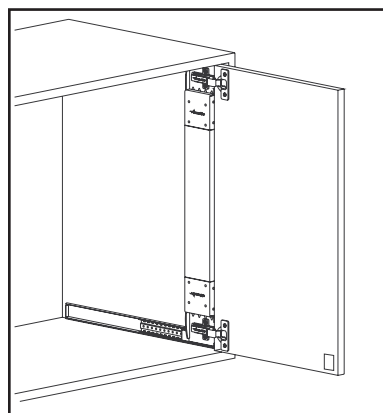
Épaisseur : 15,9 mm min. 31,8 mm max.

Verticale : 1067 mm H X 610 mm l

Horizontale : 1067 mm l x 610 mm H

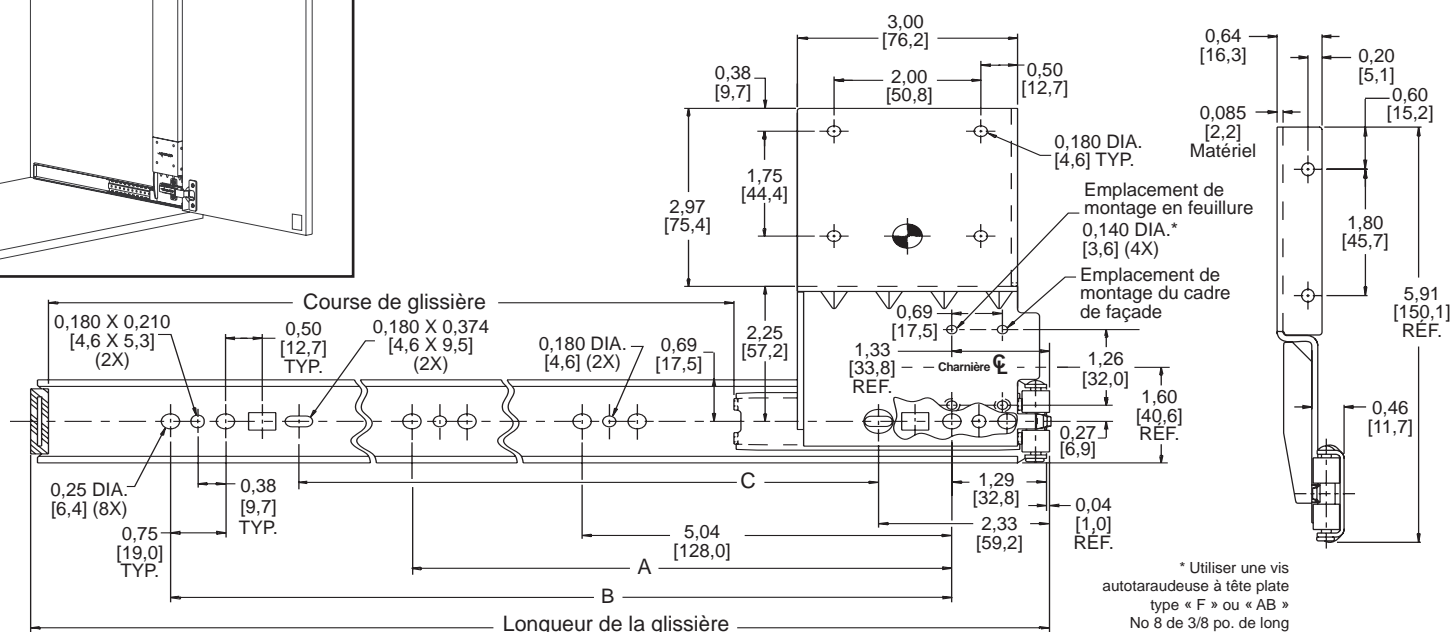
Charge nominale : Jusqu'à 30 lbs. [13,6 kg.] *

Pour des utilisations de porte horizontale et verticale.



Modèle 1234 illustré.
Modèle 123 fourni avec plaque d'appui fixée en usine.

Pouces
mm



Finition Finition noire par galvanoplastie (CB) uniquement

Tailles de porte 5/8 po. [15,9 mm] minimum jusqu'à 1-1/4 po. [31,8 mm] d'épaisseur maximale.

Portes verticales de 42 po. [1067 mm] de haut sur 24 po. [610 mm] de large.

Portes horizontales de 42 po. [1067 mm] de large sur 24 po. [610 mm] de haut.

Lorsque l'épaisseur de la porte dépasse 13/16 po. [20,6 mm], ou pour les portes en applique, une charnière de 40 mm est nécessaire et peut être achetée séparément.

12 po.–28 po. [305 mm–711 mm]

Longueurs Voir le tableau

Course Jusqu'à 30 lbs. [13,6 kg.]

Charge Blocage extérieur ; l'écartement de la porte peut être réduit à zéro.

Aussi

Numéro de pièce	Longueur de la glissière	Course de glissière	A	B	C
CB123-12	11,94	7,40		8,82	6,07
CB1234-12	[303]	[188]		[224,0]	[154,2]
CB123-14	13,94	9,40		8,82	6,07
CB1234-14	[354]	[239]		[224,0]	[154,2]
CB123-16	15,94	11,40		12,60	9,85
CB1234-16	[405]	[290]		[320,0]	[250,2]
CB123-18	17,94	13,40		13,86	11,11
CB1234-18	[456]	[340]		[352,0]	[282,2]
CB123-20	19,94	15,40		16,38	13,63
CB1234-20	[506]	[391]		[416,0]	[346,2]
CB123-22	21,94	17,40	13,86	18,90	16,15
CB1234-22	[557]	[442]	[352,0]	[480,0]	[410,2]
CB123-24	23,94	19,40	13,86	18,90	16,15
CB1234-24	[608]	[493]	[352,0]	[480,0]	[410,2]
CB123-26	25,94	21,40	13,86	21,42	18,67
CB1234-26	[659]	[543]	[352,0]	[544,0]	[474,2]
CB123-28	27,94	23,40	13,86	23,94	21,19
CB1234-28	[710]	[594]	[352,0]	[608,0]	[538,2]

Étape 1

Modèle 1234

Avant d'installer la glissière, fixer la plaque d'appui aux trous de la plaque intérieure avec des vis autotaraudeuses à tête plate No 8 x 3/8 po. [#8 x 9,5] pour plaques d'appui de charnière standard. Voir la page de couverture pour l'emplacement de la charnière. L'utilisation d'une plaquette d'espacement rendra nécessaire d'utiliser une vis de 1/2 po. [12,7] de longueur maximale.

Modèles 123 et 1234

Mettre en place les glissières contre le plafond et le plancher de l'armoire et les encastrer de 1/8 po. [3,2 mm] plus l'épaisseur de la porte depuis la façade. Il est possible d'utiliser une cale de cette épaisseur pour repérer exactement l'avant de la glissière, comme le montre la figure 1. Installer les vis dans les fentes avant et arrière.

Étape 2

Couper le tasseau de liaison plus court de 6 po. [152,4 mm] que la hauteur de la porte. L'épaisseur maximale du tasseau de liaison est de 3/4 po. [19,0 mm]. Mettre en place le tasseau de liaison sous la plaque de fixation contre l'angle avant et tirer les glissières vers l'avant comme le montre la figure 2. Ceci permet d'aligner les deux glissières parallèlement. Maintenir en place et installer les vis.

Étape 3

Modèle 1234

Utiliser le tableau à la dernière page pour déterminer les dimensions du taquet et de l'espacement pour la charnière choisie. Forer des trous d'encastrement à 1-1/2 po. [38,0 mm]* à partir du haut et du bas de la porte. Installer la porte et l'ajuster.

Modèle 123

Forer des trous d'encastrement pour la charnière à enclipser de 35 mm à 1-1/2 po. [38,0 mm]* à partir du haut et du bas de la porte (taquet de 5/16 po. [8,0 mm]) comme le montre la figure 3. Installer la porte et l'ajuster.

‡**REMARQUE :** Ceci suppose un écart supérieur et inférieur de 1/8 po. [3,2 mm] avec la porte plus courte de 1/4 po. [6,4 mm] que l'ouverture de l'armoire.

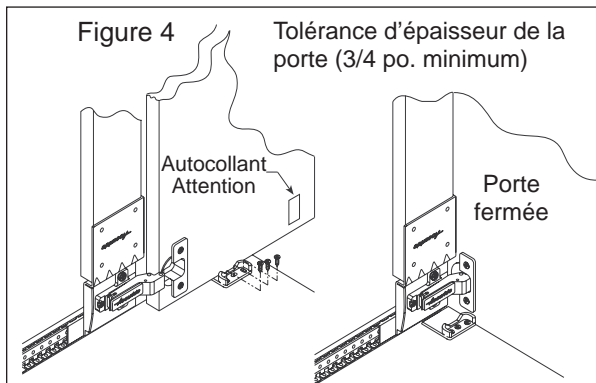
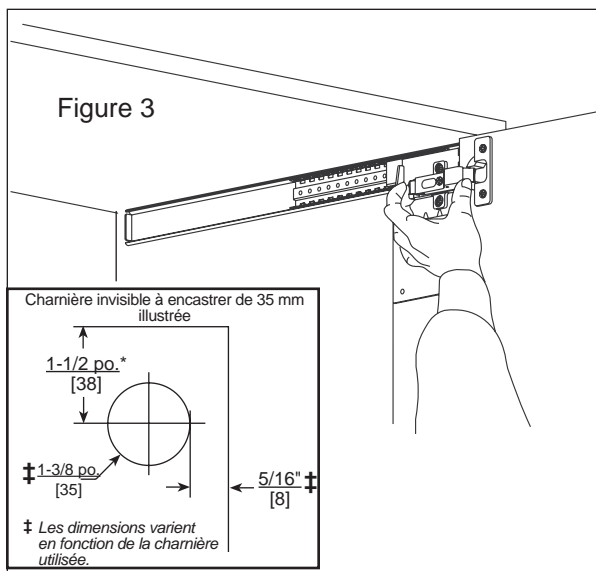
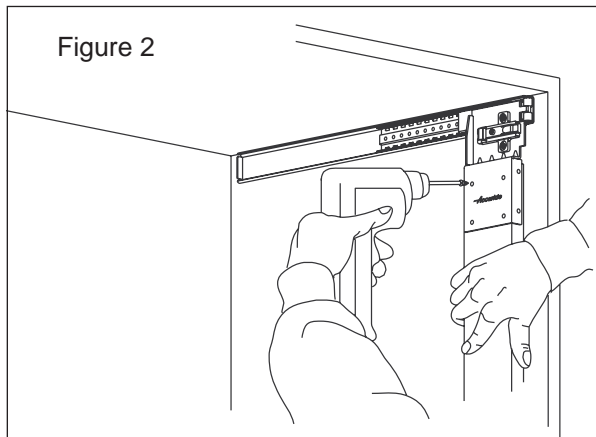
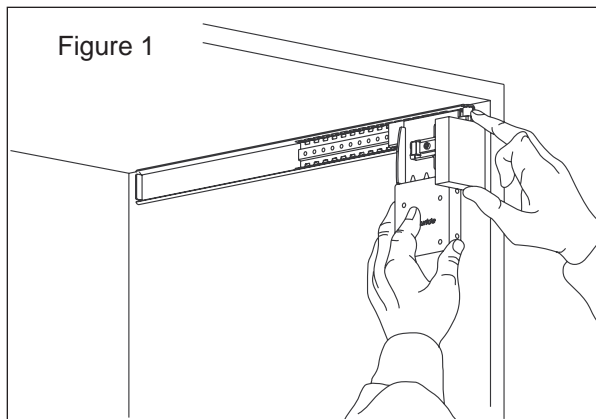
Mise en place du bloc de guidage

Deux blocs de guidage sont inclus dans le kit de quincaillerie fourni. Ces blocs de guidage empêchent la rotation prématurée de la porte de l'armoire, ce qui pourrait abîmer la façade de la porte. Consulter la figure 4 pour connaître l'emplacement du bloc en haut et en bas du boîtier. Utiliser deux blocs par porte. Le bloc de guidage doit à peine toucher la face arrière de la porte dans les deux positions ouverte et fermée. La plaque du bloc de guidage est un indicateur intégré pour les portes de 3/4 po. [19,0 mm] d'épaisseur. Pour la mise en place de la cloison, voir la dimension « A » sur la page suivante pour les informations sur l'enveloppe opérationnelle.

Mise en place de l'autocollant « Attention »

L'autocollant de porte « Attention » doit être placé à l'intérieur de la porte de l'armoire, et être visible lorsque la porte est rétractée. Il rappelle aux utilisateurs finaux de déployer complètement la porte avant la fermeture. Ceci évite d'endommager l'armoire. L'autocollant comporte un adhésif léger facile à enlever et n'endommage pas la finition de l'armoire. Voir la figure 4.

* Vis 2410-3229-BE fournie dans le paquet D



Se reporter aux illustrations ci-dessous et au tableau de la page 4 pour déterminer l'emplacement de la charnière pour les diverses utilisations illustrées.

Utilisation en feuillure

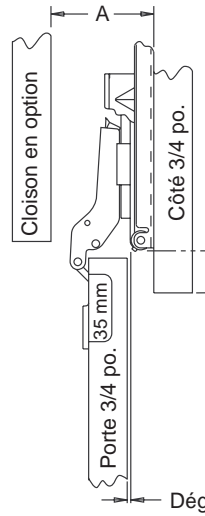
Utilisation en feuillure pour les portes de 3/4 po.-1-1/4 po. [19,0 mm à 31,8 mm] d'épaisseur. Pour les portes jusqu'à 13/16 po. [20,6 mm] d'épaisseur, une charnière de 35 mm et une base sont fournies par Accuride avec le modèle 123 uniquement.

Pour les portes de plus de 13/16 po. [20,6 mm], utiliser le kit de charnière de 40 mm en option avec une base de 0 mm, comme spécifié ci-dessous. Consulter le tableau de la page suivante pour les informations d'épaisseur du taquet et de la porte.

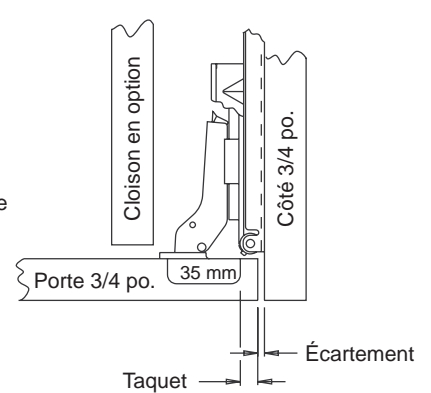
La plaque d'appui de la charnière fixée à la glissière (sur le modèle 123) peut être utilisée avec la charnière Salice spécifiée sur la page suivante. Pour les portes épaisses, lors de l'utilisation d'une charnière Salice de 40 mm, utiliser la base de 0 mm incluse dans le kit.

Kit de charnière de 40 mm en option (portes épaisses)
Accuride P/N 4180-0313-XE

Position ouverte



Position fermée



Glissière repoussée
Épaisseur de porte plus 1/8 po. [3,2]

A = 2 po. [50,8] 35 mm Salice, Mepla, Blum
2-1/2 po. [63,5] 40 mm Salice ou Mepla

Utilisation en applique

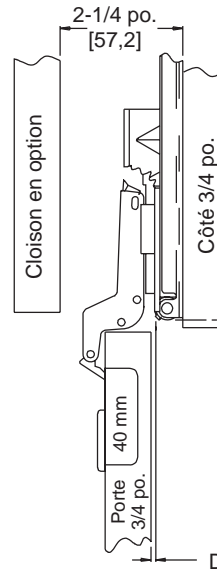
Épaisseur maximale de la porte jusqu'à 15/16 po. [23,8 mm] en fonction de la charnière utilisée.

Nécessite une charnière invisible à encastrer de 40 mm.

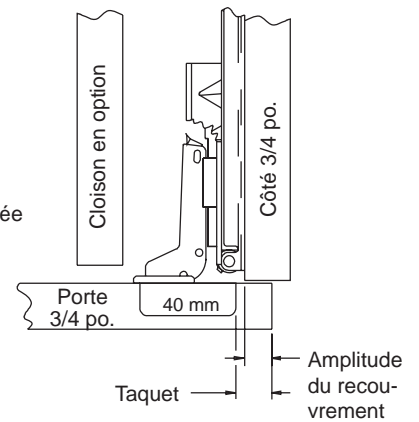
Consulter le tableau de la page suivante pour les informations d'épaisseur du taquet et de la porte et de montage en applique. Spécifier le kit de charnière en option ci-dessous si une installation en applique est souhaitée.

Kit de charnière de 40 mm en option (montage en applique)
Numéro de pièce Accuride 4180-0314-XE

Position ouverte



Position fermée



Glissière repoussée
1/8 po. [3,2]

Utilisation en applique sur le cadre de façade

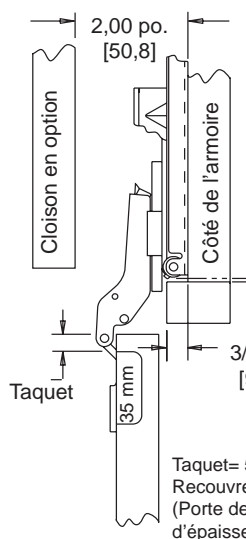
Épaisseur maximale de la porte jusqu'à 13/16 po. [20,6 mm] en fonction de la charnière utilisée.

Les portes de plus de 3/4 po. [19,0 mm] obligent à régler la charnière et l'amplitude du recouvrement diminue alors.

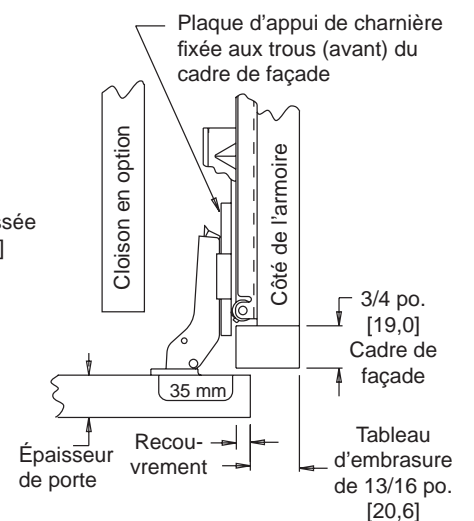
La plaque d'appui de la charnière doit être déplacée vers l'avant vers les deux trous avant du cadre de façade comme indiqué sur le dessin de droite.

Utiliser la charnière et la plaque d'appui de 35 mm fournies avec le modèle Accuride 123 ou l'équivalent.

Position ouverte



Position fermée



Glissière repoussée
1/16 po. [1,6]

Taquet= 5/16 po. [8,0]
Recouvrement= 3/8 po. [9,5]
(Porte de 3/4 po. [19,0] d'épaisseur)

Utilisation	Encastrement de charnière	Numéro de pièce du fabricant	Épaisseur de porte		Taquet maximum		Écartement maximum		Dégagement de la porte			
			mm	pouces	mm	pouces	mm	pouces	mm	pouces		
Feuilleure	35 mm	(Fournies dans les options de charnière 123) Salice C2P7G33 Surface d'appui de 3mm BAR3R39 Kit #4180-0391-XE	19,0	3/4	8,0	5/16	0,7	1/32	1,0	1/32		
			20,6	13/16	9,5**	3/8**			0,9			
		Blum 71T9650 Surface d'appui de 0mm 175H9100	19,0	3/4	8,0	5/16	2,2	3/32	5,5	7/32		
			20,6	13/16					3,9	5/32		
			22,2	7/8					2,3	3/32		
			23,8	15/16					0,7	1/32		
		Mepla 146-305-53-0815	19,0	3/4	6,0	1/4	0,7	1/32	2,0	5/64		
			20,6	13/16					0,4	1/64		
		Feuilleure pour les portes épaisses	40 mm	Salice CFA7P99 Surface d'appui de 0mm BAR3R09 Kit #4180-0313-XE	19,0	3/4	14,0	9/16	0,7	1/32	13,0	1/2
					20,6	13/16					11,4	7/16
22,2	7/8				9,8	3/8						
23,8	15/16				8,2	5/16						
25,4	1,00				6,6	1/4						
27,0	1-1/16				5,0	3/16						
28,6	1-1/8				3,4	1/8						
30,2	1-3/16				1,8	1/16						
31,8	1-1/4				0,2	0						
40 mm	Mepla 146-425-53-0815 **Plaquette d'espacement nécessaire pour les portes de 1,00 po. et plus d'épaisseur 314-393-81-0015		19,0	3/4	6,0	1/4	0,7	1/32	5,5	7/32		
			20,6	13/16					3,9	5/32		
			22,2	7/8					2,3	3/32		
			23,8	15/16	9,0	3/8	0,7	1/32				
			25,4	1,00 *			2,1	5/64				
			27,0	1-1/16*			0,5	1/64				
			28,6	1-1/8*	11,0	7/16	1,7	1/16	1,9	5/64		
			30,2	1-3/16*					0,3	1/64		
			Amplitude du recouvrement									
Recouvrement	40 mm	Salice CFA7G99 Surface d'appui de 0mm BAR3R09 Kit #4180-0314-XE	19,0	3/4	15,0	19/32	11,3	7/16	2,0	5/64		
			20,6	13/16					0,4	1/64		
		Mepla 146-425-53-0815	19,0	3/4	11,0	7/16	5,0	3/16	5,5	7/32		
			20,6	13/16					3,9	5/32		
			22,2	7/8					2,3	3/32		
			23,8	15/16					0,7	1/32		

** Nécessite de régler la charnière pour obtenir l'écartement de la porte. Peut nécessiter une encoche.

Instructions de commande des glissières

Passer votre commande de glissière Flipper Door Slide Accuride modèle 123 ou 1234 en précisant ce qui suit :

100 de longueur CB 123 -12 D

Nombre total de glissières demandé _____
 Finition noire _____
 Modèle de glissière _____
 Longueur de glissière _____
 Emballage en sac plastique – *inclut un kit de quincaillerie* _____

Informations de conditionnement

Conditionnement pour 123

Paquet (D) pour distributeur : Toutes les longueurs sont conditionnées à raison de 4 jeux par boîte :

- 1 Paire de glissières – avec plaque d'appui fixée
- 1 Chaque Kit de charnière No de pièce **4180-0390-XE**

Le kit inclut des charnières à enclipser noires de 35 mm, des vis No 6, No 8 et Euro M6, et un autocollant « Attention ».

Conditionnement pour 1234

Paquet (D) pour distributeur : Toutes les longueurs sont conditionnées à raison de 4 jeux par boîte :

- 1 Paire de glissières – sans plaque d'appui fixée
- 1 Chaque Kit de blocs de guidage No de pièce **4180-0315-XE**

Le kit inclut les blocs de guidage, les vis de fixation et un autocollant « Attention ».

Paquet X (X) : Glissières, blocs de guidage et quincaillerie de fixation emballés en une boîte unique sans sacs plastique.

- Les longueurs de 12 po.– 22 po. sont emballées à raison de 10 jeux par boîte.
- Les longueurs de 24 po.– 28 po. sont emballées à raison de 5 jeux par boîte.

Pour les informations techniques les plus récentes, visiter le site www accuride.com.

Kits de quincaillerie en option – commander séparément

Kit de charnière à enclipser Salice de 40 mm pour utilisation en applique Numéro de pièce **4180-0314-XE**

Le kit contient (2) charnières à enclipser en zinc de 40 mm pour utilisation en applique, (2) plaques d'appui, (4) vis No 6, (4) vis No 8, et un autocollant « Attention ».

Kit de charnière à enclipser Salice de 40 mm Feuilleure pour utilisation avec des portes épaisses Numéro de pièce **4180-0313-XE**

Le kit contient (2) charnières à enclipser en zinc de 40 mm pour utilisation en feuilleure, (2) plaques d'appui, (4) vis No 6, (4) vis No 8, et un autocollant « Attention ».

Spécifications

Pièces de glissière et cages de retenue des billes :
 Acier laminé à froid
 Roulements à billes : Acier au carbone
 Charnière : Acier estampé nickelé

Conforme RoHS.

REMARQUE : Les spécifications, matériaux, prix, conditions de vente et livraison sont sujets à modification sans préavis.

Accuride®

ACCURIDE INTERNATIONAL INC.

12311 Shoemaker Avenue
 Santa Fe Springs, CA 90670-2932, États-Unis d'Amérique

TÉL (562) 903-0200

FAX (562) 903-0208

www accuride.com

Fabrication, Ingénierie et Ventes

États-Unis • Allemagne • Japon • Mexique • Royaume-Uni • Chine

Copyright © 2012 Accuride International Inc. 3700-9386(9387)-MK006-R13-0912F